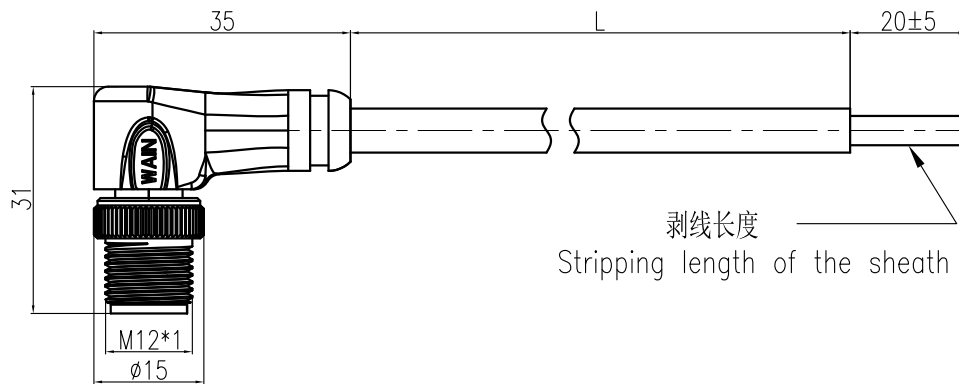


技术参数:

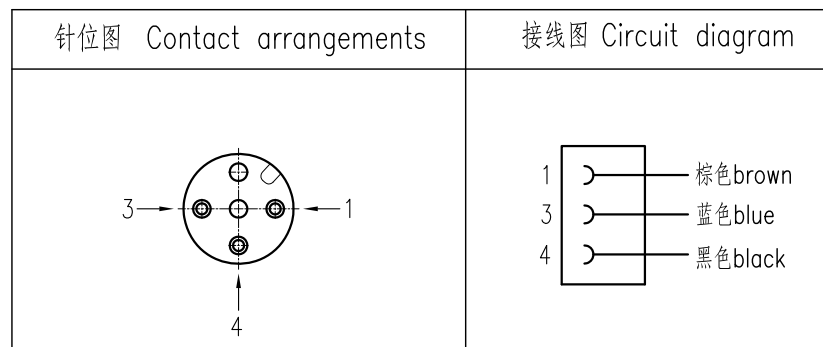
- 产品系列: M12 A-code
- 插针数: 3
- 额定电流(40℃): 4A
- 额定电压: 250V
- 额定脉冲电压: 2500V
- 污染等级: 3
- 接触电阻: ≤10mΩ
- 绝缘电阻: ≥100MΩ
- 锁紧方式: 螺纹式M12*1
- 电缆类型: PUR, 黑色RAL9005
- 线规: 0.34mm² (AWG22)
- 防护等级: IP67
- 插拔次数: ≥100
- 温度范围: -25℃ ... +85℃
- 外壳材料: TPU
- 插体材料: PA
- 插针材料: 铜合金
- 插针电镀材料: 金

Technical specification:

- Series: M12 A-Code
- Number of contacts: 3
- Rated current (40℃): 4A
- Rated voltage: 250V
- Rated impulse voltage: 2500V
- Pollution degree: 3
- Contact resistance: ≤10mΩ
- Insulation resistance: ≥100MΩ
- Connector locking system: screw M12*1
- Cable type: PUR , Black RAL 9005
- Wire gauge: 0.34mm² (AWG22)
- Degree of protection: IP67
- Mating cycles: ≥100
- Temperature range: -25℃ ... +85℃
- Material of housing: TPU
- Material of insert: PA
- Material of contact: copper alloy
- Contact plating: Au



例如型号”M12-M03A-S-L-PUR-SH”,
 ”L”表示带线长度, 单位m。
 Ex: Part code ”M12-M03A-S-L-PUR-SH”,
 the ”L” represents the cable length, unit m.



						表面处理 Finish	-				图号 Drawing No.	-
						材料 Material	-				产品代号 Part Code	M12-M03A-S-5.0-PUR-SH
标记 Mark	处数 Number	变更描述/Description			签名 Signature	日期 Date	比例 Scale	版本 REV.	重量 Weight	数量 Qty.	产品料号 Part No.	1630035014062
绘图 Drawn	ZQ XU	姓名/Name	日期/Date	标准化 Stand.	-	1:1	V1.0	231.5g	-	产品名称 Part Name	-	
审核 Checked	ZM LIN	姓名/Name	日期/Date									
工艺 Process	-	姓名/Name	日期/Date	批准 Approved	YY LUO	18.03.2015	All Dimensions in mm Original Size DIN A 4				厦门唯恩电气有限公司 XIAMEN WAIN ELECTRICAL CO.LTD	