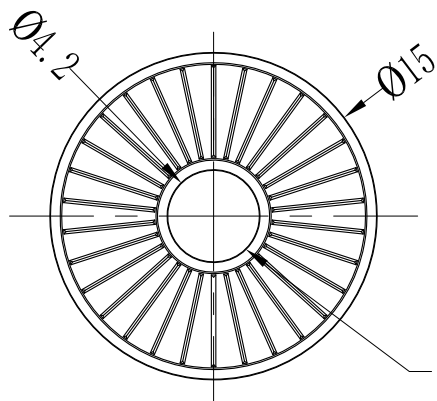
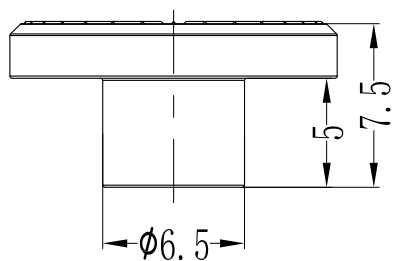
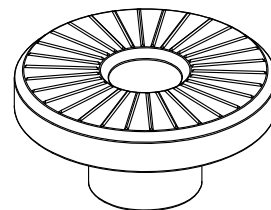



日期/Date  
档案员  
Filing Clerk



用于螺丝  
锁紧



						表面处理 Finish		—		图号 Drawing No.		DW2017045-008	
						材料 Material		RT12001 (ZAMAK-3)		产品代号 Part Code		HF-ADK-D15	
标记 Mark		处数 Number		变更描述/Description		签名 Signature		日期 Date		产品料号 Part No.		1980020010003	
绘图 Drawn		姓名/Name		日期/Date		姓名/Name		日期/Date		比例 Scale		版本 REV.	
审核 Checked		DN YE		23.12.2020		—		—		重量 Weight		数量 Qty.	
工艺 Process		—		—		批准 Approved		HQ ZHANG		23.12.2020		All Dimensions in mm Original Size DIN A 4	
										 厦门唯恩电气有限公司 XIAMEN WAIN ELECTRICAL CO.,LTD			