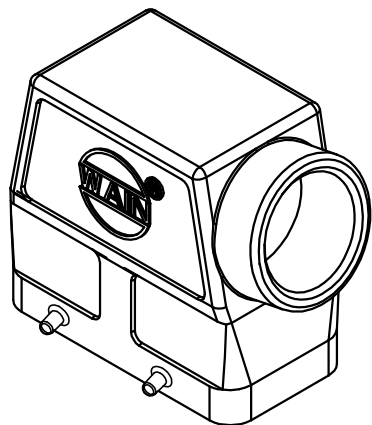
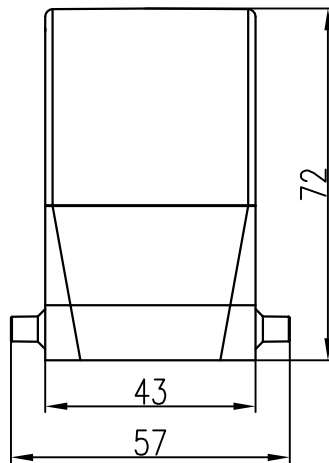
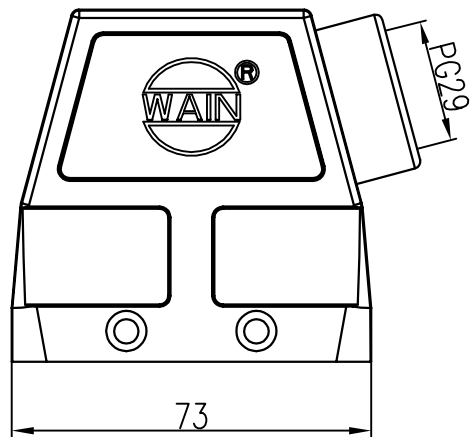


日期/Date
档案员
Filing Clerk




技术参数:

- 材料: 压铸铝
- 表面处理: 粉末喷涂
- 颜色: RAL 7037 (灰色)
- 温度范围: $-40^{\circ}\text{C} - +125^{\circ}\text{C}$
- 防护等级: IP65 (联锁状态, IEC 60529)
- 出线方向: 侧出线
- 出线孔数: 1
- 螺纹规格: PG29

Technical specification:

- Material: aluminium die-cast
- Surface: powder-coated
- Colour: RAL 7037(grey)
- Temperature range: $-40^{\circ}\text{C} - +125^{\circ}\text{C}$
- Degree of protection: IP65
(acc.to IEC 60529 for coupled connector)
- Cable entry: side entry
- No. of cable entries: 1
- Thread size: PG29

				表面处理 Finish				-				图号 Drawing No.		-					
				材料 Material				-				产品代号 Part Code		HV10B-SEH-4B-PG29 WS					
标记 Mark		处数 Number		变更描述/Description				姓名/Name		日期/Date		产品料号 Part No.							
绘图 Drawn		BQ LUO		18.10.2010		标准化 Stand.		-		-		1240105305112							
审核 Checked		P RAO		18.10.2010								产品名称 Part Name							
工艺 Process		-		-		批准 Approved		YY LIN		18.10.2010		比例 Scale		版本 REV.		重量 Weight		数量 Qty.	
												2:3		V1.0		-g		-	
												All Dimensions in mm Original Size DIN A 4		 厦门唯恩电气有限公司 XIAMEN WAIN ELECTRICAL CO.LTD					