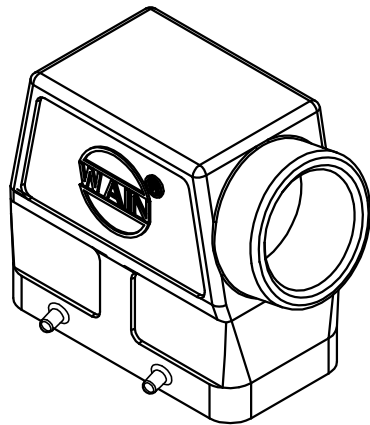
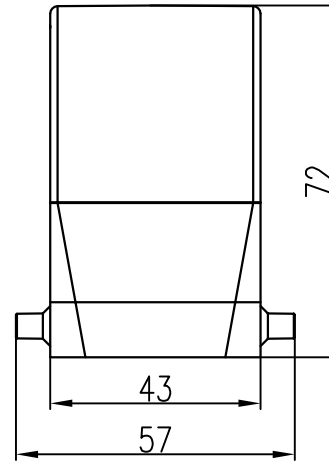
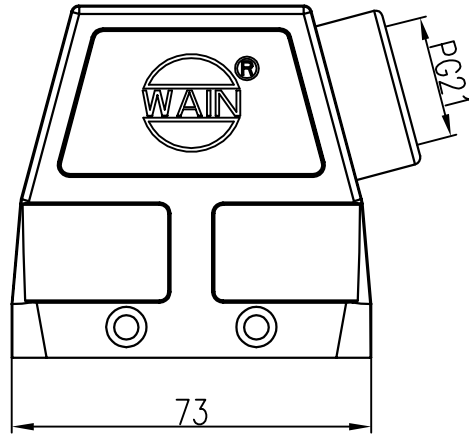


日期/Date


档案员  
Filing Clerk

## 技术参数:

- 材料: 压铸铝
- 表面处理: 粉末喷涂
- 颜色: RAL 7037 (灰色)
- 温度范围:  $-40^{\circ}\text{C} - +125^{\circ}\text{C}$
- 防护等级: IP65 (联锁状态, IEC 60529)
- 出线方向: 侧出线
- 出线孔数: 1
- 螺纹规格: PG21

## Technical specification:

- Material: aluminium die-cast
- Surface: powder-coated
- Colour: RAL 7037(grey)
- Temperature range:  $-40^{\circ}\text{C} - +125^{\circ}\text{C}$
- Degree of protection: IP65  
(acc.to IEC 60529 for coupled connector)
- Cable entry: side entry
- No. of cable entries: 1
- Thread size: PG21

				表面处理 Finish				-				图号 Drawing No.		-	
				材料 Material				-				产品代号 Part Code		HV10B-SEH-4B-PG21 WS	
标记 Mark		处数 Number		变更描述/Description				姓名/Name		日期/Date		产品料号 Part No.		1240105305111	
				姓名/Name		日期/Date		姓名/Name		日期/Date		比例 Scale		版本 REV.	
绘图 Drawn		BQ LUO		18.10.2010		标准化 Stand.		-		-		2:3		V1.0	
审核 Checked		P RAO		18.10.2010								重量 Weight		-g	
工艺 Process		-		-		批准 Approved		YY LIN		18.10.2010		数量 Qty.		-	
												All Dimensions in mm Original Size DIN A 4		 <b>厦门唯恩电气有限公司</b> XIAMEN WAIN ELECTRICAL CO.LTD	