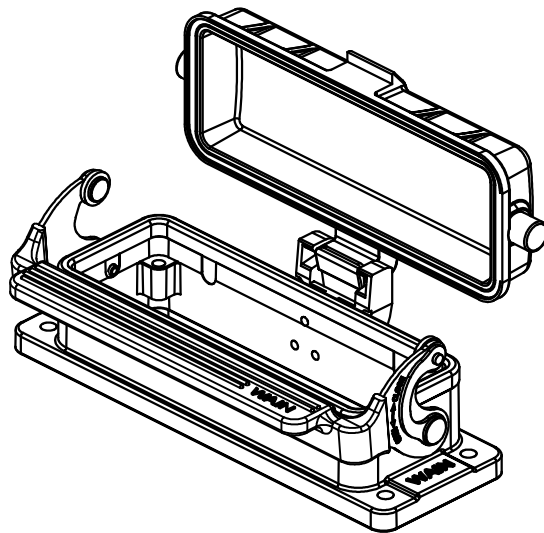


面板开孔图
 Panel cut out



技术参数:

- 材料: 压铸铝
- 盖子材料: 压铸铝
- 表面处理: 粉末喷涂
- 颜色: RAL 7037 (灰色)
- 温度范围: $-40^{\circ}\text{C} - +125^{\circ}\text{C}$
- 防护等级: IP67 (联锁状态, IEC 60529)
- 出线方向: 底部出线
- 联锁元件:
 - 锁扣方式: 金属单扣
 - 材料: 不锈钢+软胶
- 密封元件: NBR

Technical Specification:

- Material: aluminium die-cast
- Material,cover: aluminium die-cast
- Surface: powder-coated
- Colour: RAL 7037(grey)
- Temperature range: $-40^{\circ}\text{C} - +125^{\circ}\text{C}$
- Degree of protection: IP67
 (acc.to IEC 60529 for coupled connector)
- Cable entry: bottom entry
- Locking element:
 - Locking type: single locking latch
 - material: stainless steel+TPR
- Hoods/Housings sealing: NBR

| | | | | | | | | | | | |
|---------------|--------------|------------------|----------------|-----------------|------------|----------------|------------|--------------|---|-------------------|--------------------|
| | | | | | | 表面处理 Finish | - | | | 图号 Drawing No. | - |
| | | | | | | 材料 Material | - | | | 产品代号 Part Code | WV24B-BK-1L/SC-MCV |
| 标记 Mark | 处数 Number | 变更描述/Description | | 签名 Signature | 日期 Date | | | | | 产品料号 Part No. | 1111243218004 |
| | 姓名/Name | 日期/Date | | 姓名/Name | 日期/Date | 比例 Scale | 版本 REV. | 重量 Weight | 数量 Qty. | 产品名称 Part Name | - |
| 绘图 Drawn | SY JI | 10.12.2018 | 标准化 Stand. | - | - | 1:2 | V1.0 | -g | - | | |
| 审核 Checked | HZ LAN | 10.12.2018 | | | | | | | | | |
| 工艺 Process | - | - | 批准 Approved | HQ ZHANG | 10.12.2018 | | | | 厦门唯恩电气有限公司 XIAMEN WAIN ELECTRICAL CO.LTD | | |