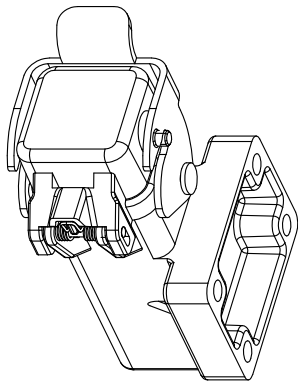
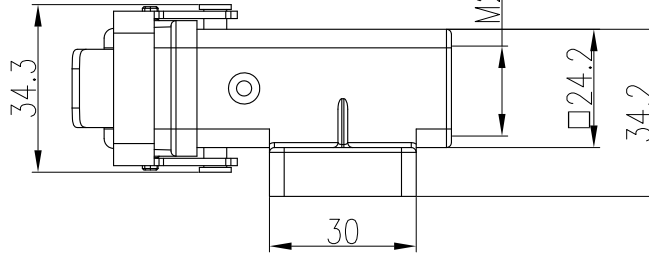
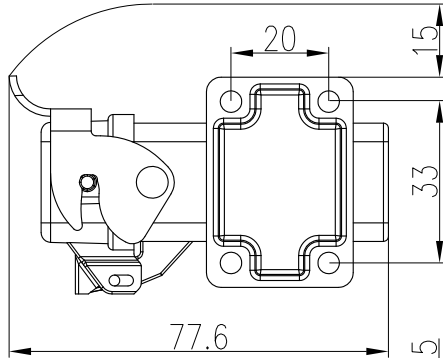
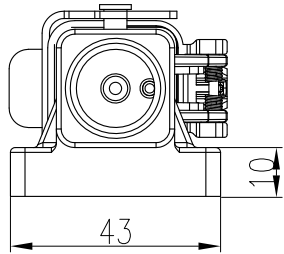


面板开孔尺寸
 Panel opening size



技术参数:

- 材料: 压铸锌
- 表面处理: 粉末喷涂
- 颜色: RAL 7037 (灰色)
- 温度范围: -40°C - +125°C
- 防护等级: IP65 (联锁状态, IEC 60529)
- 联锁元件:
 - 锁扣方式: 单扣
 - 材料: 不锈钢
- 出线方向: 底部出线

Technical specification:

- Material: zinc die-cast
- Surface: powder-coated
- Colour: RAL 7037(grey)
- Temperature range: -40°C - +125°C
- Degree of protection: IP65
 (acc.to IEC 60529 for coupled connector)
- Locking element:
 - Locking type: single locking latch
 - material: stainless steel
- Cable entry: bottom entry

						表面处理 Finish	-			图号 Drawing No.	-
						材料 Material	-			产品代号 Part Code	H3A-SF-1L/S -M20-MCV/F
标记 Mark	处数 Number	变更描述/Description		签名 Signature	日期 Date					产品料号 Part No.	1100032651502
绘图 Drawn	L CHEN	20.01.2020	标准化 Stand.	-	-	比例 Scale	版本 REV.	重量 Weight	数量 Qty.	产品名称 Part Name	-
审核 Checked	HZ LAN	20.01.2020				3:2	V1.0				
工艺 Process	-	-	批准 Approved	HQ ZHANG	20.01.2020	All Dimensions in mm Original Size DIN A 4			厦门唯恩电气有限公司 XIAMEN WAIN ELECTRICAL CO.,LTD		