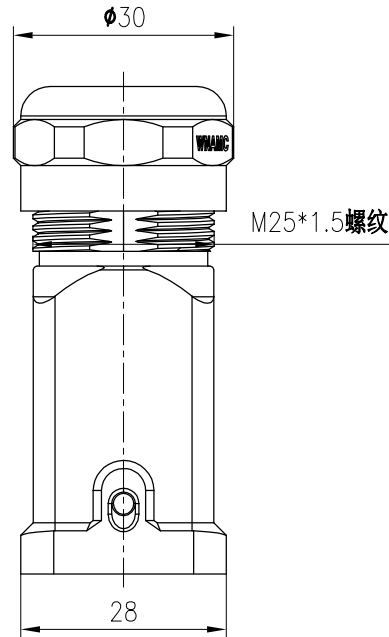
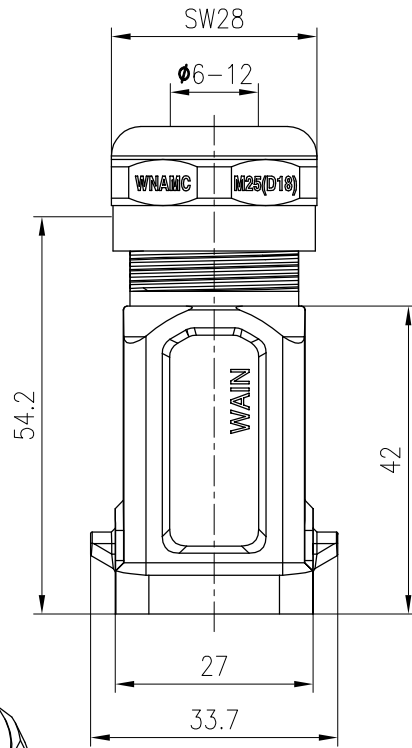


日期/Date  
送审员  
Filing Clerk

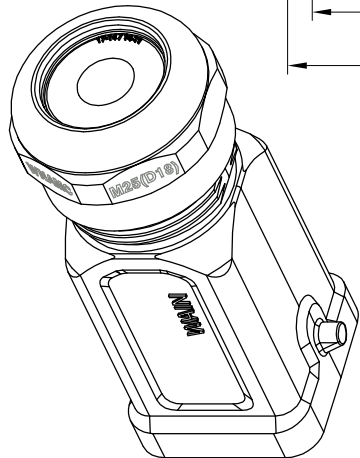


技术参数:

- 材料: 压铸锌
- 表面处理: 钝化
- 温度范围:  $-40^{\circ}\text{C} - +125^{\circ}\text{C}$
- 防护等级: IP65 (联锁状态, IEC 60529)
- 出线方向: 顶出线
- 出线孔数: 1
- 螺纹规格: M25\*1.5
- 密封元件: TPE
- 线缆范围:  $\phi 6-12$

Technical specification:

- Material: zinc die-cast
- Surface: passivating treatment
- Temperature range:  $-40^{\circ}\text{C} - +125^{\circ}\text{C}$
- Degree of protection: IP65  
(acc.to IEC 60529 for coupled connector)
- Cable entry: top entry
- No. of cable entries: 1
- Thread size: M25\*1.5
- Hoods/Housings sealing: TPE
- Wire range:  $\phi 6-12$



					表面处理 Finish	-				图号 Drawing No.	-
					材料 Material	-				产品代号 Part Code	EMC.H3A-TE-2B -OM25(D6-12)
标记 Mark	处数 Number	变更描述/Description		签名 Signature						日期 Date	产品料号 Part No.
	姓名/Name	日期/Date		姓名/Name	日期/Date	比例 Scale	版本 REV.	重量 Weight	数量 Qty.	产品名称 Part Name	-
绘图 Drawn	L CHEN	28.09.2020	标准化 Stand.	-	-	1:1	V1.0	-	-		
审核 Checked	HZ LAN	28.09.2020									
工艺 Process	-	-	批准 Approved	HQ ZHANG	28.09.2020	All Dimensions in mm Original Size DIN A 4				厦门唯恩电气有限公司 XIAMEN WAIN ELECTRICAL CO.LTD	