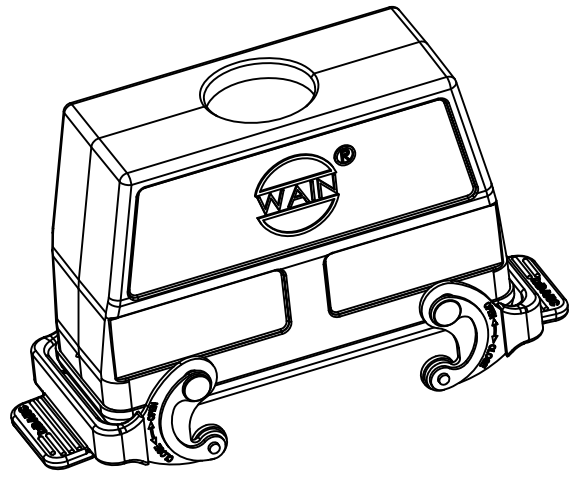


- 技术参数:
- 材料: 压铸铝
  - 表面处理: 粉末喷涂
  - 颜色: RAL 7037 (灰色)
  - 温度范围: -40℃ - +125℃
  - 防护等级: IP65 (联锁状态, IEC 60529)
  - 联锁元件:
    - 锁扣方式: 金属双扣
    - 材料: 不锈钢+软胶
  - 密封元件: NBR
  - 出线方向: 顶出线
  - 出线孔数: 1
  - 螺纹规格: M40

- Technical specification:
- Material: aluminium die-cast
  - Surface: powder-coated
  - Colour: RAL 7037(grey)
  - Temperature range: -40℃ - +125℃
  - Degree of protection: IP65  
(acc.to IEC 60529 for coupled connector)
  - Locking element:
    - Locking type: double locking latch
    - material: stainless steel+TPR
  - Hoods/Housings sealing: NBR
  - Cable entry: top entry
  - No. of cable entries: 1
  - Thread size: M40



						表面处理 Finish		-		图号 Drawing No.		-	
						材料 Material		-		产品代号 Part Code		H24B-CCTH-2L/SC-M40	
标记 Mark	处数 Number	变更描述/Description				签名 Signature	日期 Date			产品料号 Part No.		1110247415005	
		姓名/Name	日期/Date		姓名/Name	日期/Date	比例 Scale	版本 REV.	重量 Weight	数量 Qty.	产品名称 Part Name		-
绘图 Drawn		BQ LUO	18.10.2010	标准化 Stand.	-	-	1:1	V1.0					
审核 Checked		P RAO	18.10.2010										
工艺 Process		-	-	批准 Approved	YY LIN	18.10.2010			All Dimensions in mm Original Size DIN A 4		厦门唯恩电气有限公司 XIAMEN WAIN ELECTRICAL CO.LTD		