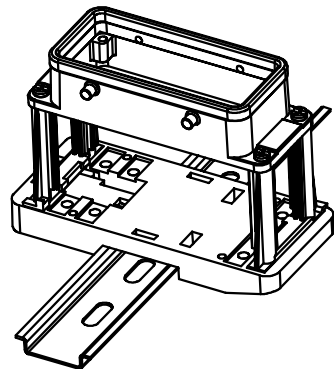
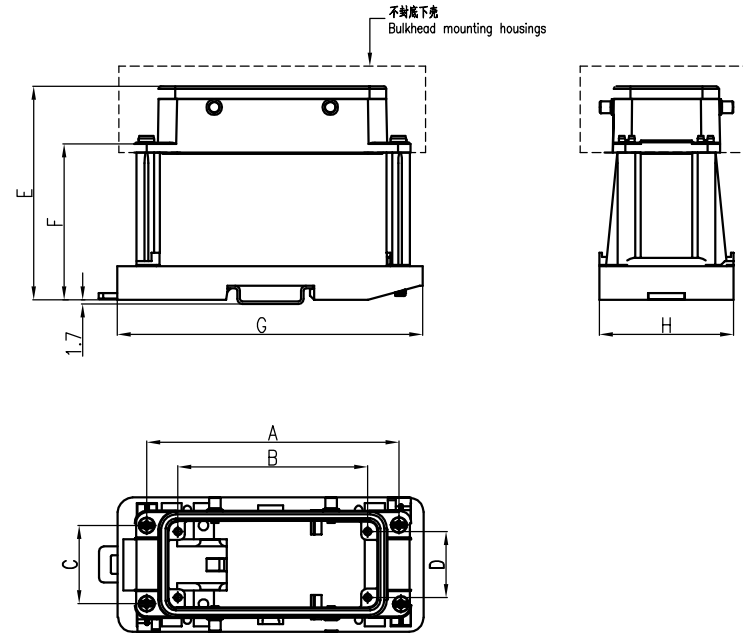


| 日期/Date | 档案员 Filing Clerk | 1 | | 2 | | 3 | | 4 | | 5 | | 6 | |
|-------------------|---------------------|-----|------|----|------|------|-----|------|----------------|---|--|---|--|
| 产品代号 Part Code | 产品料号 Part NO. | A | B | C | D | E | F | G | 重量/Weight g | | | | |
| CC6B-BK | 1980020080005 | 70 | 44 | 32 | 87.3 | 64.4 | 125 | 55 | 76 | | | | |
| CC10B-BK | 1980020080006 | 83 | 57 | 32 | 87.3 | 64.4 | 125 | 55 | 76 | | | | |
| CC16B-BK | 1980020080007 | 103 | 77.5 | 32 | 87.3 | 64.4 | 125 | 55 | 76 | | | | |
| CC24B-BK | 1980020080008 | 130 | 104 | 32 | 87.8 | 64.4 | 150 | 54.5 | 76 | | | | |



技术参数:

- 材料: 聚碳酸酯

Technical specification:

- Material: polycarbonate

| | | | | | | | | | | | |
|---------------|--------------|------------------|----------------|---------|-----------------|----------------|------------|---|------------|-------------------|--|
| | | | | | | 表面处理 Finish | - | | | 图号 Drawing No. | - |
| | | | | | | 材料 Material | - | | | 产品代号 Part Code | CCXXB-BK |
| 标记 Mark | 处数 Number | 变更描述/Description | | | 签名 Signature | | 日期 Date | | | | 产品料号 Part No. |
| | 姓名/Name | 日期/Date | | 姓名/Name | 日期/Date | 比例 Scale | 版本 REV. | 重量 Weight | 数量 Qty. | 产品名称 Part Name | - |
| 绘图 Drawn | BQ LUO | 18.10.2010 | 标准化 Stand. | - | - | 1:3 | V1.0 | 141g | - | | |
| 审核 Checked | P RAO | 18.10.2010 | | | | | | | | | |
| 工艺 Process | - | - | 批准 Approved | YY LIN | 18.10.2010 | | | All Dimensions in mm Original Size DIN A 4 | | | 厦门唯恩电气有限公司 XIAMEN WAIN ELECTRICAL CO.LTD |