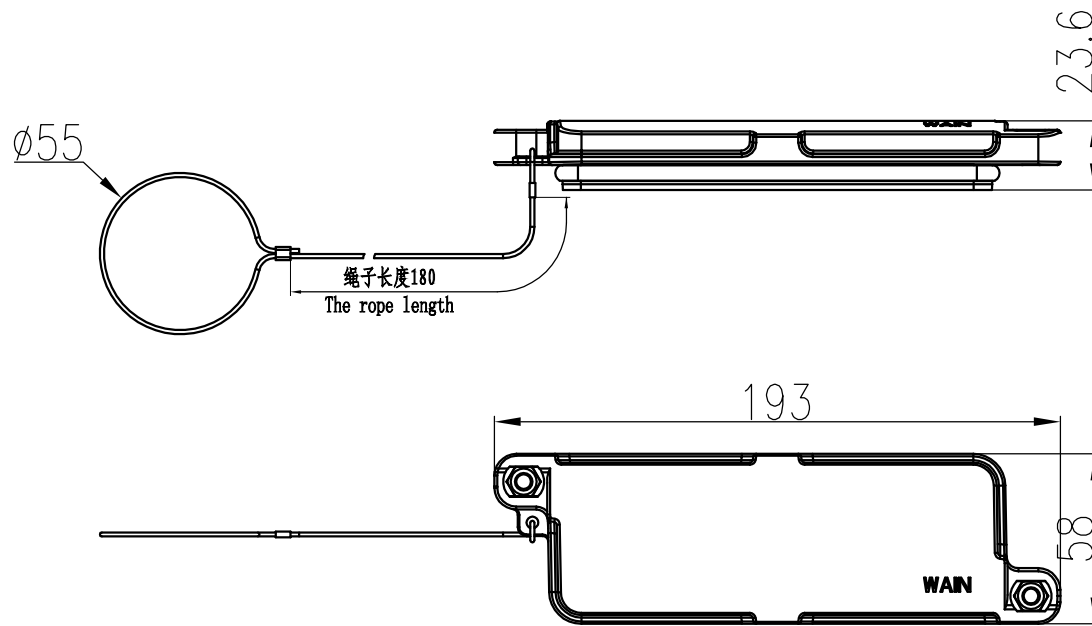


日期/Date
 档案员
 Filing Clerk

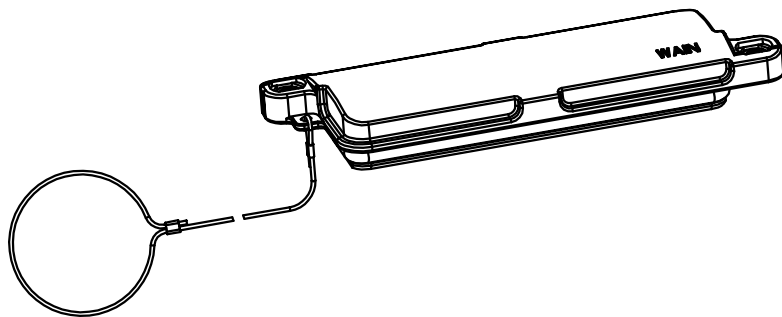



技术参数:

- 材料: 压铸铝
- 表面处理: 粉末喷涂
- 颜色: RAL 9005 (黑色)
- 温度范围: -40℃ - +125℃
- 防护等级: IP68/IP69K
- 密封元件: NBR

Technical specification:

- Material: aluminium die-cast
- Surface: powder-coated
- Colour: RAL 9005(black)
- Temperature range: -40℃ - +125℃
- Degree of protection: IP68/IP69K
- Hoods/Housings sealing: NBR



| | | | | | | | | | | | | | |
|---------------|--|--------------|--|------------------|--|----------------|--|---------|--|--|--|---|--|
| | | | | | | 表面处理 Finish | | - | | 图号 Drawing No. | | - | |
| | | | | | | 材料 Material | | - | | 产品代号 Part Code | | HP24B/H-MCV-2H/1 | |
| 标记 Mark | | 处数 Number | | 变更描述/Description | | 姓名/Name | | 日期/Date | | 产品料号 Part No. | | 1136240208111 | |
| | | 姓名/Name | | 日期/Date | | 姓名/Name | | 日期/Date | | 比例 Scale | | 版本 REV. | |
| 绘图 Drawn | | BQ LUO | | 18.10.2010 | | 标准化 Stand. | | - | | 重量 Weight | | 数量 Qty. | |
| 审核 Checked | | P RAO | | 18.10.2010 | | | | | | 2:5 | | V1.0 | |
| 工艺 Process | | - | | - | | 批准 Approved | | YY LIN | | 18.10.2010 | | All Dimensions in mm Original Size DIN A 4 | |
| | | | | | | | | | |  厦门唯恩电气有限公司 XIAMEN WAIN ELECTRICAL CO., LTD. | | | |