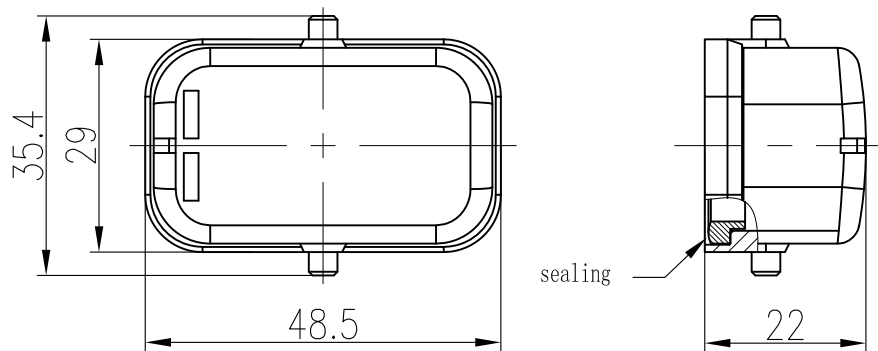


日期/Date
 档案员
 Filing Clerk

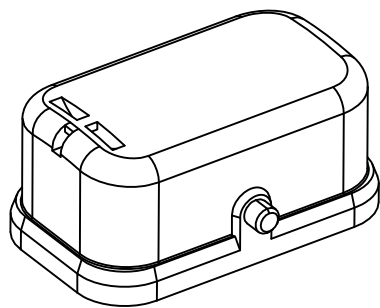


技术参数:

- 材料: 压铸锌
- 表面处理: 镀镍
- 颜色: -
- 温度范围: -40℃ - +125℃
- 防护等级: IP65 (联锁状态, IEC 60529)
- 出线方向: -
- 出线孔数: -
- 螺纹规格: -

Technical specification:

- Material: zinc die-cast
- Surface: Nickel plated
- Colour: -
- Temperature range: -40℃ - +125℃
- Degree of protection: IP65
(acc.to IEC 60529 for coupled connector)
- Cable entry: -
- No. of cable entries: -
- Thread size: -



						表面处理 Finish		-		图号 Drawing No.		-	
						材料 Material		-		产品代号 Part Code		EMC.HC-MCV-2B/2	
标记 Mark	处数 Number	变更描述/Description			姓名 Signature	日期 Date	比例 Scale		版本 REV.	重量 Weight	数量 Qty.	产品料号 Part No.	
绘图 Drawn	WL	KANG	2017.2.16	标准化 Stand.	-	-	1:1	V1.0	50g	-	1306080108102		
审核 Checked	ZW	WU	2017.2.16								产品名称 Part Name		
工艺 Process	-	-	-	批准 Approved	YY	LUO	2017.2.16	All Dimensions in mm Original Size DIN A 4		 厦门唯恩电气有限公司 XIAMEN WAIN ELECTRICAL CO.LTD			