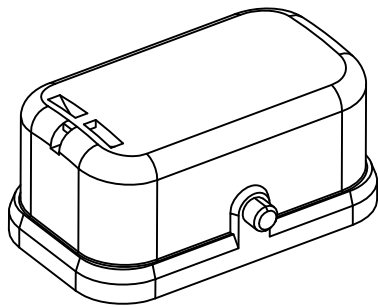
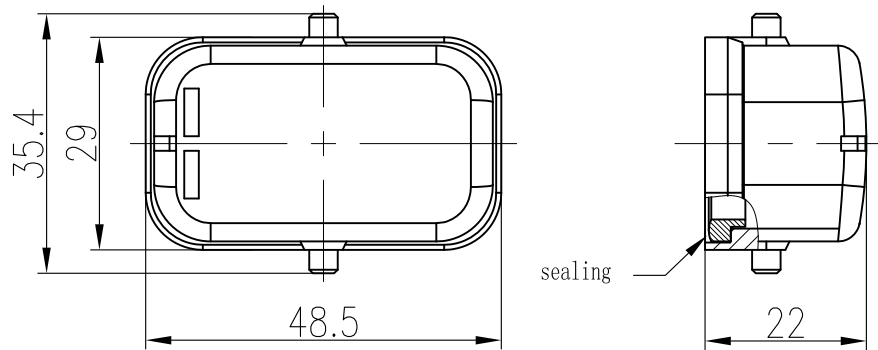


日期/Date
 档案员
 Filing Clerk



技术参数:

- 材料: 压铸锌
- 表面处理: 粉末喷涂
- 颜色: RAL 9005 (黑色)
- 温度范围: -40℃ - +125℃
- 防护等级: IP65 (联锁状态, IEC 60529)
- 出线方向: -
- 出线孔数: -
- 螺纹规格: -

Technical specification:

- Material: zinc die-cast
- Surface: powder-coated
- Colour: RAL 9005(black)
- Temperature range: -40℃ - +125℃
- Degree of protection: IP65
(acc.to IEC 60529 for coupled connector)
- Cable entry: -
- No. of cable entries: -
- Thread size: -

				表面处理 Finish		-		图号 Drawing No.		-	
				材料 Material		-		产品代号 Part Code		HC-MCV-2B/2	
标记 Mark		处数 Number		变更描述/Description				签名 Signature		日期 Date	
		姓名/Name		日期/Date				姓名/Name		日期/Date	
绘图 Drawn		WL KANG		2017.2.16		标准化 Stand.		-		-	
审核 Checked		ZW WU		2017.2.16							
工艺 Process		-		-		批准 Approved		YY LUO		2017.2.16	
						比例 Scale		版本 REV.		重量 Weight	
						1:1		V1.0		50g	
										数量 Qty.	
										-	
								All Dimensions in mm Original Size DIN A 4		 厦门唯恩电气有限公司 XIAMEN WAIN ELECTRICAL CO.LTD	