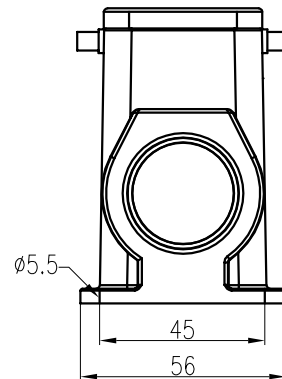
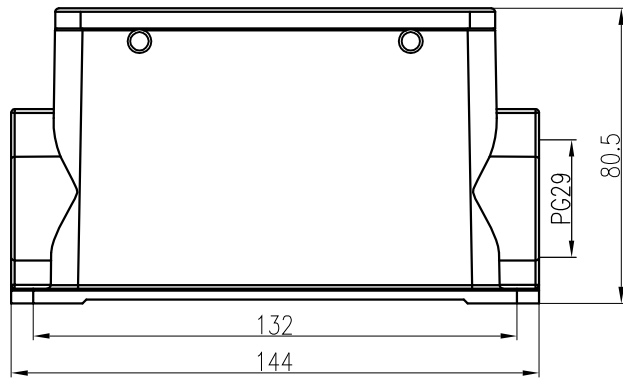


日期/Date  
 档案员  
 Filing Clerk

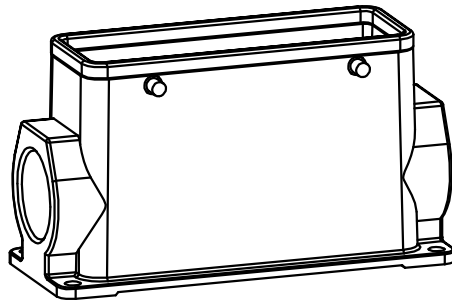


技术参数:

- 材料: 压铸铝
- 表面处理: 粉末喷涂
- 颜色: RAL 7037 (灰色)
- 温度范围:  $-40^{\circ}\text{C} - +125^{\circ}\text{C}$
- 防护等级: IP65
- 出线方向: 侧出线
- 出线孔数: 1
- 螺纹规格: PG29
- 密封元件: NBR

Technical specification:

- Material: aluminium die-cast
- Surface: powder-coated
- Colour: RAL 7037(grey)
- Temperature range:  $-40^{\circ}\text{C} - +125^{\circ}\text{C}$
- Degree of protection: IP65
- Cable entry: side entry
- No. of cable entries: 1
- Thread size: PG29
- Hoods/Housings sealing: NBR



						表面处理 Finish		-		图号 Drawing No.		-	
						材料 Material		-		产品代号 Part Code		HV24B-SFH-4B-PG29	
标记 Mark		处数 Number		变更描述/Description		姓名/Name		日期/Date		产品料号 Part No.		1240242305012	
		姓名/Name		日期/Date		姓名/Name		日期/Date		比例 Scale		版本 REV.	
绘图 Drawn		SL CHEN		18.10.2010		标准化 Stand.		-		1:2		重量 Weight	
审核 Checked		P RAO		18.10.2010						435g		数量 Qty.	
工艺 Process		-		-		批准 Approved		YY LIN 18.10.2010		All Dimensions in mm Original Size DIN A 4		产品名称 Part Name	
										WAIN 厦门唯恩电气有限公司 XIAMEN WAIN ELECTRICAL CO.LTD			