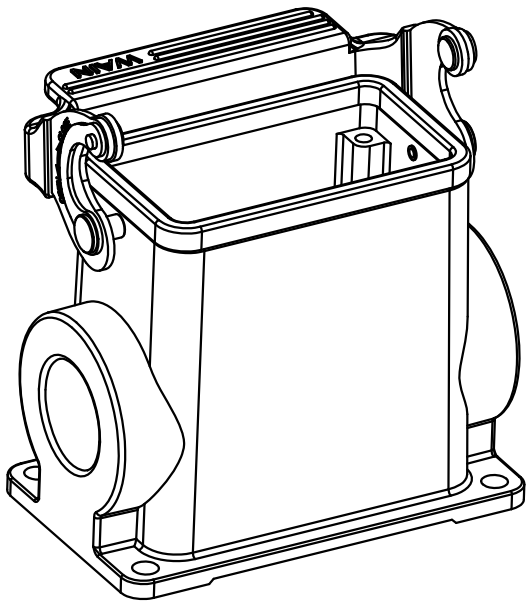


- 技术参数:
- 材料: 压铸铝
  - 表面处理: 粉末喷涂
  - 颜色: RAL 7037 (灰色)
  - 温度范围: -40℃ - +125℃
  - 防护等级: IP65 (联锁状态, IEC 60529)
  - 联锁元件:
    - 锁扣方式: 金属单扣
    - 材料: 不锈钢+软胶
  - 密封元件: NBR
  - 出线方向: 侧出线
  - 出线孔数: 2
  - 螺纹规格: M32

- Technical specification:
- Material: aluminium die-cast
  - Surface: powder-coated
  - Colour: RAL 7037(grey)
  - Temperature range: -40℃ - +125℃
  - Degree of protection: IP65  
(acc.to IEC 60529 for coupled connector)
  - Locking element:
    - Locking type: single locking latch
    - material: stainless steel+TPR
  - Hoods/Housings sealing: NBR
  - Cable entry: side entry
  - No. of cable entries: 2
  - Thread size: M32



				表面处理 Finish		-		图号 Drawing No.		-	
				材料 Material		-		产品代号 Part Code		HV10B-SFH-1L/SC-2M32	
标记 Mark	处数 Number	变更描述/Description		姓名 Signature	日期 Date			产品料号 Part No.		1240102215024	
绘图 Drawn	姓名 Name	日期 Date	标准化 Stand.	姓名 Name	日期 Date	比例 Scale	版本 REV.	重量 Weight	数量 Qty.	产品名称 Part Name	
审核 Checked	BQ LUO	18.10.2010		-	-	2:3	V1.0	375g	-	-	
工艺 Process	-	-	批准 Approved	YY LIN	18.10.2010			All Dimensions in mm Original Size DIN A 4		厦门唯恩电气有限公司 XIAMEN WAIN ELECTRICAL CO.LTD	