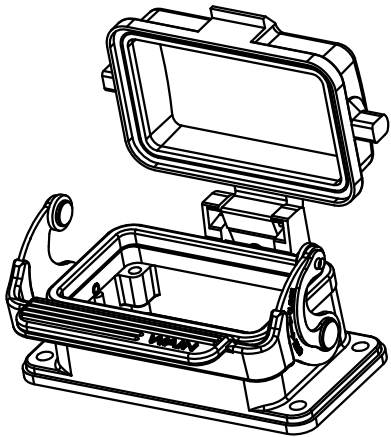


面板开孔图  
 Panel cut out



技术参数:

- 材料: 压铸铝
- 盖子材料: PC
- 表面处理: 粉末喷涂
- 颜色: RAL 7037 (灰色)
- 温度范围: -40℃ - +125℃
- 防护等级: IP65 (联锁状态, IEC 60529)
- 联锁元件:
  - 锁扣方式: 金属单扣
  - 材料: 不锈钢+软胶
- 密封元件: NBR
- 出线方向: 底部出线

Technical specification:

- Material: aluminium die-cast
- Material, cover: PC
- Surface: powder-coated
- Colour: RAL 7037(grey)
- Temperature range: -40℃ - +125℃
- Degree of protection: IP65  
 (acc.to IEC 60529 for coupled connector)
- Locking element:
  - Locking type: single locking latch
  - material: stainless steel+TPR
- Hoods/Housings sealing: NBR
- Cable entry: bottom entry

				表面处理 Finish				-				图号 Drawing No.		-	
				材料 Material				-				产品代号 Part Code		HV10B-BK-1L/SC-CV	
标记 Mark		处数 Number		变更描述/Description				签名 Signature		日期 Date		产品料号 Part No.		1240103611001	
姓名/Name		日期/Date		姓名/Name		日期/Date		比例 Scale	版本 REV.	重量 Weight	数量 Qty.	产品名称 Part Name		-	
绘图 Drawn		BQ LUO		18.10.2010		标准化 Stand.		-		-		-		-	
审核 Checked		P RAO		18.10.2010											
工艺 Process		-		-		批准 Approved		YY LIN		18.10.2010		All Dimensions in mm Original Size DIN A 4		厦门唯恩电气有限公司 XIAMEN WAIN ELECTRICAL CO.LTD	