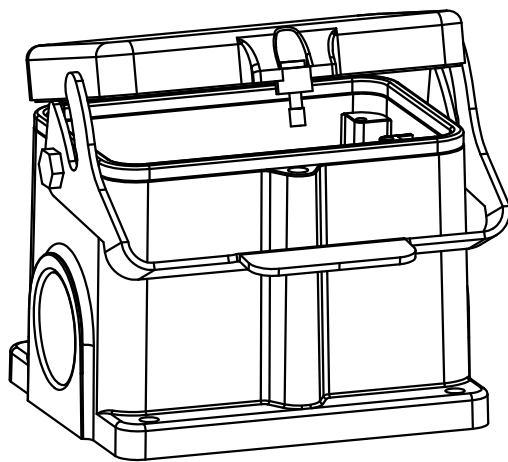


技术参数:

- 材料: 压铸铝
- 盖子材料: 压铸铝
- 表面处理: 粉末喷涂
- 颜色: RAL 7037 (灰色)
- 温度范围: -40℃ - +125℃
- 防护等级: IP65 (联锁状态, IEC 60529)
- 出线方向: 侧出线
- 出线孔数: 1
- 螺纹规格: PG29
- 联锁元件:
 - 锁扣方式: 金属单扣
 - 材料: 不锈钢
- 密封元件: NBR

Technical specification:

- Material: aluminium die-cast
- Material, cover: aluminium die-cast
- Surface: powder-coated
- Colour: RAL 7037(grey)
- Temperature range: -40℃ - +125℃
- Degree of protection: IP65 (acc.to IEC 60529 for coupled connector)
- Cable entry: side entry
- No. of cable entries: 1
- Thread size: PG29
- Locking element:
 - Locking type: single locking latch
 - material: stainless steel
- Hoods/Housings sealing: NBR



						表面处理 Finish				-		图号 Drawing No.		-			
						材料 Material				-		产品代号 Part Code		H48B-SF-1L/S-MCV-PG29			
标记 Mark		处数 Number		变更描述/Description		签名 Signature		日期 Date		比例 Scale		版本 REV.		重量 Weight		数量 Qty.	
										2:5		V1.0		1436g		-	
绘图 Drawn		BQ LUO		18.10.2010		标准化 Stand.		-								产品料号 Part No.	
审核 Checked		P RAO		18.10.2010												1110482651112	
工艺 Process		-		-		批准 Approved		YY LIN		18.10.2010		All Dimensions in mm Original Size DIN A 4				产品名称 Part Name	
																-	