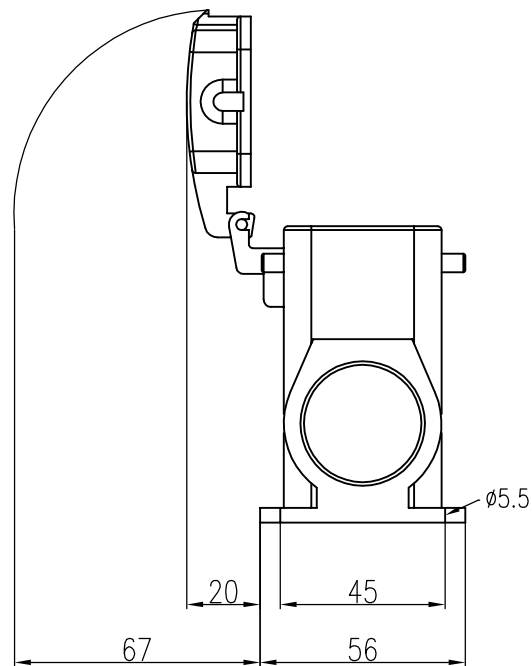
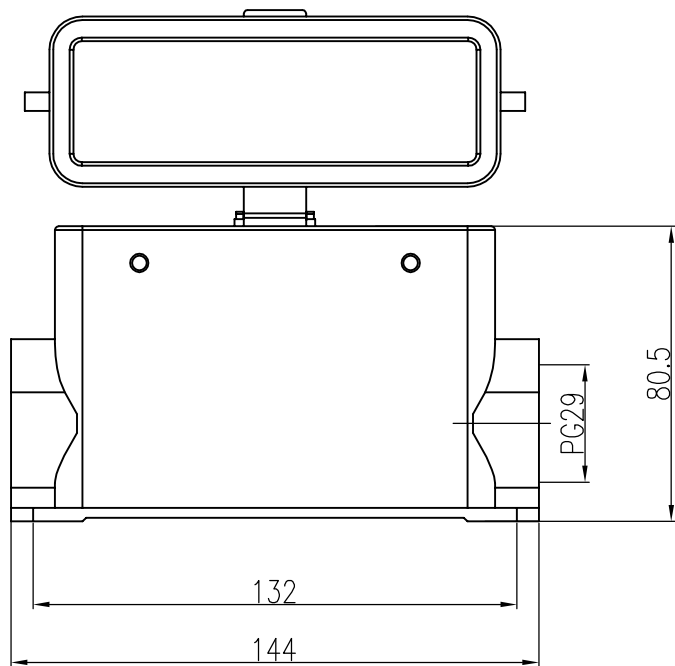
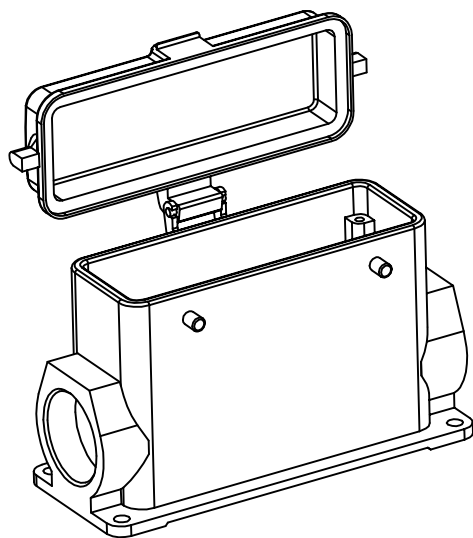


日期/Date
 档案员
 Filing Clerk



- 技术参数:
- 材料: 压铸铝
 - 盖子材料: PC
 - 表面处理: 粉末喷涂
 - 颜色: RAL 7037 (灰色)
 - 温度范围: -40°C - $+125^{\circ}\text{C}$
 - 防护等级: IP65
 - 出线方向: 侧出线
 - 出线孔数: 1
 - 螺纹规格: PG29
 - 密封元件: NBR

- Technical specification:
- Material: aluminium die-cast
 - Material,cover: PC
 - Surface: powder-coated
 - Colour: RAL 7037(grey)
 - Temperature range: -40°C - $+125^{\circ}\text{C}$
 - Degree of protection: IP65
 - Cable entry: side entry
 - No. of cable entries: 1
 - Thread size: PG29
 - Hoods/Housings sealing: NBR



| | | | | | | | | | | | |
|---------------|--------------|------------------|----------------|-----------------|------------|----------------|------------|---|------------|---|---------------------|
| | | | | | | 表面处理 Finish | - | | | 图号 Drawing No. | - |
| | | | | | | 材料 Material | - | | | 产品代号 Part Code | H24B-SFH-4B-CV-PG29 |
| 标记 Mark | 处数 Number | 变更描述/Description | | 姓名 Signature | 日期 Date | | | | | 产品料号 Part No. | 1110242705012 |
| | 姓名/Name | 日期/Date | | 姓名/Name | 日期/Date | 比例 Scale | 版本 REV. | 重量 Weight | 数量 Qty. | 产品名称 Part Name | - |
| 绘图 Drawn | SL CHEN | 18.10.2010 | 标准化 Stand. | - | - | 1:2 | V1.0 | 501g | - | | |
| 审核 Checked | P RAO | 18.10.2010 | | | | | | | | | |
| 工艺 Process | - | - | 批准 Approved | YY LIN | 18.10.2010 | | | All Dimensions in mm Original Size DIN A 4 | | 厦门唯恩电气有限公司 XIAMEN WAIN ELECTRICAL CO.LTD | |