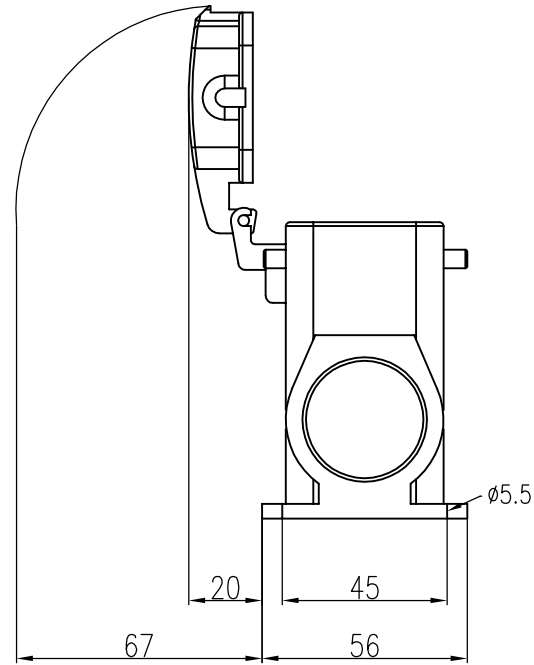
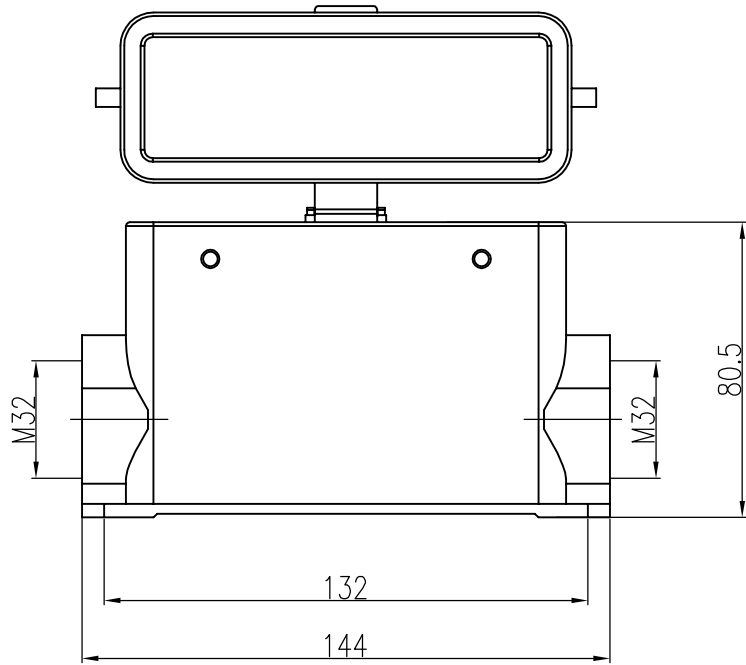


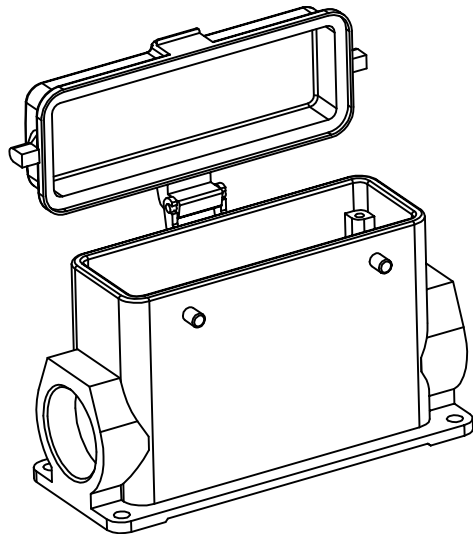
日期/Date
 档案员
 Filing Clerk

1 2 3 4 5 6



- 技术参数:
- 材料: 压铸铝
 - 盖子材料: PC
 - 表面处理: 粉末喷涂
 - 颜色: RAL 7037 (灰色)
 - 温度范围: -40℃ - +125℃
 - 防护等级: IP65
 - 出线方向: 侧出线
 - 出线孔数: 2
 - 螺纹规格: M32
 - 密封元件: NBR

- Technical specification:
- Material: aluminium die-cast
 - Material,cover: PC
 - Surface: powder-coated
 - Colour: RAL 7037(grey)
 - Temperature range: -40℃ - +125℃
 - Degree of protection: IP65
 - Cable entry: side entry
 - No. of cable entries: 2
 - Thread size: M32
 - Hoods/Housings sealing: NBR



						表面处理 Finish	-			图号 Drawing No.	-
						材料 Material	-			产品代号 Part Code	H24B-SFH-4B-CV-2M32
标记 Mark	处数 Number	变更描述/Description		签名 Signature	日期 Date					产品料号 Part No.	1110242705024
	姓名/Name	日期/Date		姓名/Name	日期/Date	比例 Scale	版本 REV.	重量 Weight	数量 Qty.	产品名称 Part Name	-
绘图 Drawn	SL CHEN	18.10.2010	标准化 Stand.	-	-	1:2	V1.0	482g	-		
审核 Checked	P RAO	18.10.2010									
工艺 Process	-	-	批准 Approved	YY LIN	18.10.2010			All Dimensions in mm Original Size DIN A 4		厦门唯恩电气有限公司 XIAMEN WAIN ELECTRICAL CO.LTD	

D
C
B
A

1 2 3 4 5 6