

日期/Date

档案员
Filing Clerk

1

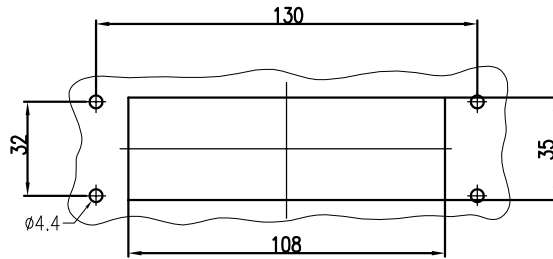
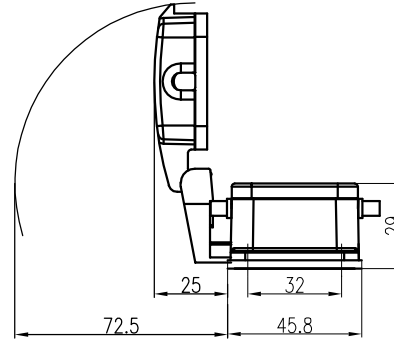
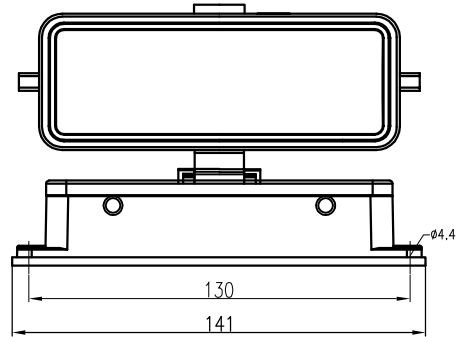
2

3

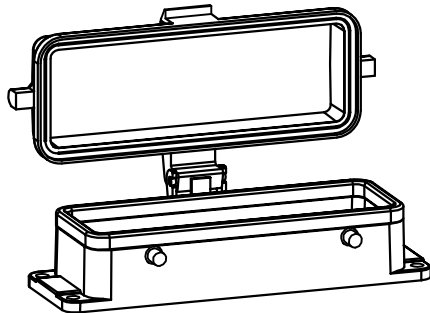
4

5

6



面板开孔图
panel cut out




技术参数:

- 材料: 压铸铝
- 盖子材料: 压铸铝
- 表面处理: 粉末喷涂
- 颜色: RAL 7037 (灰色)
- 温度范围: $-40^{\circ}\text{C} - +125^{\circ}\text{C}$
- 防护等级: IP65 (联锁状态, IEC 60529)
- 出线方向: 底部出线
- 密封元件: NBR

Technical specification:

- Material: aluminium die-cast
- Material,cover: aluminium die-cast
- Surface: powder-coated
- Colour: RAL 7037(grey)
- Temperature range: $-40^{\circ}\text{C} - +125^{\circ}\text{C}$
- Degree of protection: IP65
(acc.to IEC 60529 for coupled connector)
- Cable entry: bottom entry
- Hoods/Housings sealing: NBR

| | | | | | | | | | | | |
|---------------|--------------|------------------|---------|----------------|-----------------|----------------|---|------------|--------------|--|-------------------|
| | | | | | | 表面处理 Finish | - | | | 图号 Drawing No. | - |
| | | | | | | 材料 Material | - | | | 产品代号 Part Code | H24B-BK-4B-MCV |
| 标记 Mark | 处数 Number | 变更描述/Description | | | 签名 Signature | 日期 Date | 比例 Scale | 版本 REV. | 重量 Weight | 数量 Qty. | 产品料号 Part No. |
| 绘图 Drawn | BQ LUO | 姓名/Name | 日期/Date | 标准化 Stand. | - | - | 2:5 | V1.0 | 199g | - | 产品名称 Part Name |
| 审核 Checked | P RAO | 姓名/Name | 日期/Date | | | | | | | | - |
| 工艺 Process | - | 姓名/Name | 日期/Date | 批准 Approved | YY LIN | 18.10.2010 | All Dimensions in mm Original Size DIN A 4 | | |  厦门唯恩电气有限公司 XIAMEN WAIN ELECTRICAL CO.,LTD | |

1

2

3

4

5

6