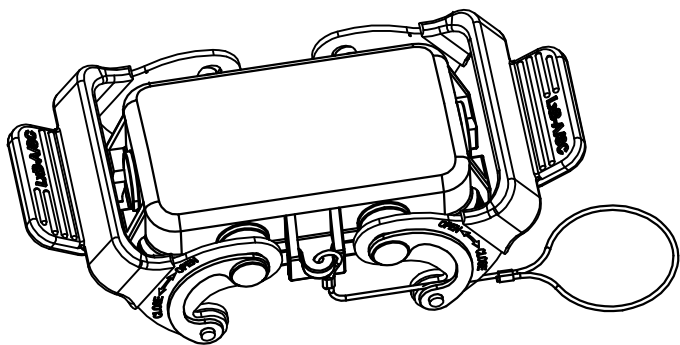


技术参数:

- 材料: 压铸铝
- 颜色: RAL 7037 (灰色)
- 温度范围: -40°C - $+125^{\circ}\text{C}$
- 防护等级: IP65 (联锁状态, IEC 60529)
- 联锁元件:
 - 锁扣方式: 金属双扣
 - 材料: 不锈钢+软胶
- 密封元件: NBR

Technical specification:

- Material: aluminium die-cast
- Colour: RAL 7037(grey)
- Temperature range: -40°C - $+125^{\circ}\text{C}$
- Degree of protection: IP65
(acc.to IEC 60529 for coupled connector)
- Locking element:
 - Locking type: double locking latch
 - material: stainless steel+TPR
- Hoods/Housings sealing: NBR



				表面处理 Finish		-		图号 Drawing No.		-	
				材料 Material		-		产品代号 Part Code		H10B-MCV-2L/SC.1S	
标记 Mark	处数 Number	变更描述/Description		姓名 Signature	日期 Date			产品料号 Part No.		1110100418101	
绘图 Drawn	姓名/Name	日期/Date	标准化 Stand.	姓名/Name	日期/Date	比例 Scale	版本 REV.	重量 Weight	数量 Qty.	产品名称 Part Name	
审核 Checked	SL CHEN	18.10.2010		-	-	1:1	V1.0	116.2g	-	-	
工艺 Process	-	-	批准 Approved	YY LIN	18.10.2010			All Dimensions in mm Original Size DIN A 4		厦门唯恩电气有限公司 XIAMEN WAIN ELECTRICAL CO.LTD	