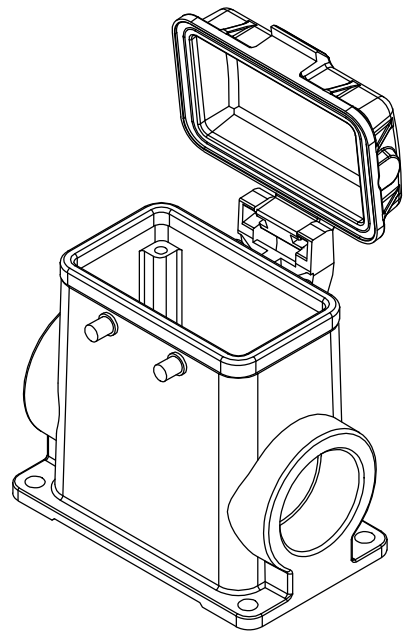


- 技术参数:
- 材料: 压铸铝
  - 盖子材料: 压铸铝
  - 表面处理: 粉末喷涂
  - 颜色: RAL 7037 (灰色)
  - 温度范围: -40℃ - +125℃
  - 防护等级: IP65 (联锁状态, IEC 60529)
  - 密封元件: NBR
  - 出线方向: 侧出线
  - 出线孔数: 2
  - 螺纹规格: PG29

- Technical specification:
- Material: aluminium die-cast
  - Material, cover: aluminium die-cast
  - Surface: powder-coated
  - Colour: RAL 7037(grey)
  - Temperature range: -40℃ - +125℃
  - Degree of protection: IP65  
(acc.to IEC 60529 for coupled connector)
  - Hoods/Housings sealing: NBR
  - Cable entry: side entry
  - No. of cable entries: 2
  - Thread size: PG29



				表面处理 Finish		-		图号 Drawing No.	-
				材料 Material		-		产品代号 Part Code	H10B-SFH-4B-MCV -2PG29
标记 Mark	处数 Number	变更描述/Description		姓名/Name	日期/Date			产品料号 Part No.	1110102705132
绘图 Drawn	SL CHEN	18.10.2010	标准化 Stand.	-	-	比例 Scale	版本 REV.	重量 Weight	数量 Qty.
审核 Checked	P RAO	18.10.2010				1:2	V1.0	437g	-
工艺 Process	-	-	批准 Approved	YY LIN	18.10.2010	All Dimensions in mm Original Size DIN A 4		厦门唯恩电气有限公司 XIAMEN WAIN ELECTRICAL CO.LTD	