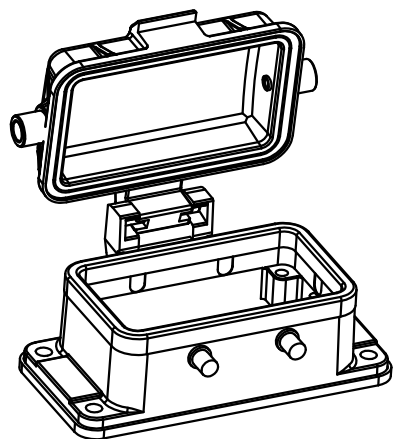


面板开孔图
 Panel cut out


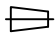



技术参数:

- 材料: 压铸铝
- 盖子材料: 压铸铝
- 表面处理: 粉末喷涂
- 颜色: RAL 7037 (灰色)
- 温度范围: $-40^{\circ}\text{C} - +125^{\circ}\text{C}$
- 防护等级: IP65 (联锁状态, IEC 60529)
- 密封元件: NBR
- 出线方向: 底部出线

Technical specification:

- Material: aluminium die-cast
- Material, cover: aluminium die-cast
- Surface: powder-coated
- Colour: RAL 7037(grey)
- Temperature range: $-40^{\circ}\text{C} - +125^{\circ}\text{C}$
- Degree of protection: IP65
 (acc.to IEC 60529 for coupled connector)
- Hoods/Housings sealing: NBR
- Cable entry: bottom entry

						表面处理 Finish		-		图号 Drawing No.		-	
						材料 Material		-		产品代号 Part Code		H10B-BK-4B-MCV	
标记 Mark		处数 Number		变更描述/Description		签名 Signature		日期 Date		产品料号 Part No.		1110103701101	
		姓名/Name		日期/Date						比例 Scale		数量 Qty.	
绘图 Drawn		BQ LUO		18.10.2010		标准化 Stand.		-		1:2		-	
审核 Checked		P RAO		18.10.2010						版本 REV.		重量 Weight	
工艺 Process		-		-		批准 Approved		YY LIN		18.10.2010		167g	
						比例 Scale		1:2		版本 REV.		V1.0	
						重量 Weight		167g		数量 Qty.		-	
						All Dimensions in mm Original Size DIN A 4		 		 厦门唯恩电气有限公司 XIAMEN WAIN ELECTRICAL CO.LTD			