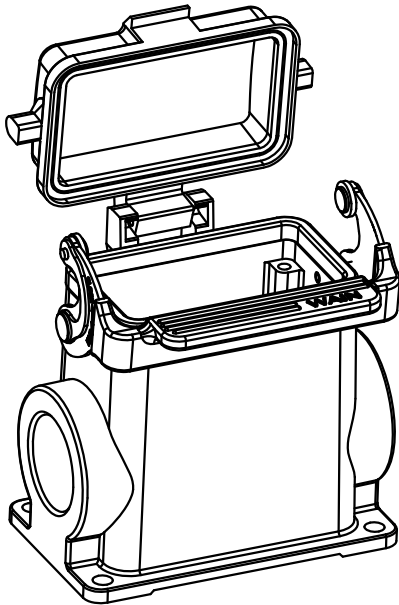


- 技术参数:
- 材料: 压铸铝
 - 盖子材料: PC
 - 表面处理: 粉末喷涂
 - 颜色: RAL 7037 (灰色)
 - 温度范围: -40℃ - +125℃
 - 防护等级: IP65 (联锁状态, IEC 60529)
 - 联锁元件:
 - 锁扣方式: 金属单扣
 - 材料: 不锈钢+软胶
 - 密封元件: NBR
 - 出线方向: 侧出线
 - 出线孔数: 2
 - 螺纹规格: M32

- Technical specification:
- Material: aluminium die-cast
 - Material, cover: PC
 - Surface: powder-coated
 - Colour: RAL 7037(grey)
 - Temperature range: -40℃ - +125℃
 - Degree of protection: IP65 (acc.to IEC 60529 for coupled connector)
 - Locking element:
 - Locking type: single locking latch
 - material: stainless steel+TPR
 - Hoods/Housings sealing: NBR
 - Cable entry: side entry
 - No. of cable entries: 2
 - Thread size: M32



						表面处理 Finish		-		图号 Drawing No.		-	
						材料 Material		-		产品代号 Part Code		H10B-SFH-1L/SC-CV-2M32	
标记 Mark		处数 Number		变更描述/Description		签名 Signature		日期 Date		产品料号 Part No.		1110102615024	
姓名/Name		日期/Date		姓名/Name		日期/Date		比例 Scale	版本 REV.	重量 Weight	数量 Qty.		产品名称 Part Name
绘图 Drawn		BQ LUO		18.10.2010		标准化 Stand.		-		-		-	
审核 Checked		P RAO		18.10.2010				1:2		V1.0	437g	-	
工艺 Process		-		-		批准 Approved		YY LIN		18.10.2010		All Dimensions in mm Original Size DIN A 4	
										厦门唯恩电气有限公司 XIAMEN WAIN ELECTRICAL CO.LTD			