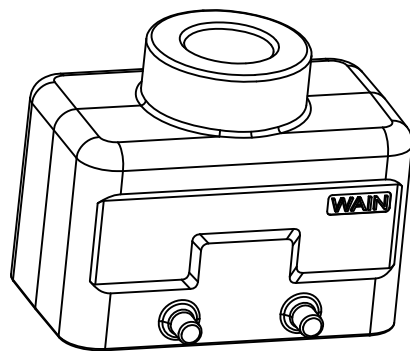
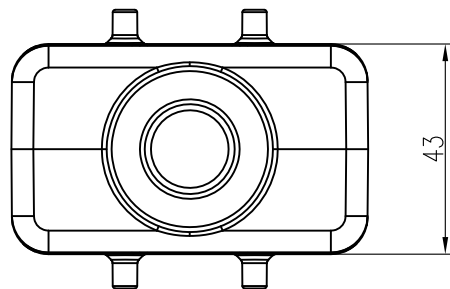
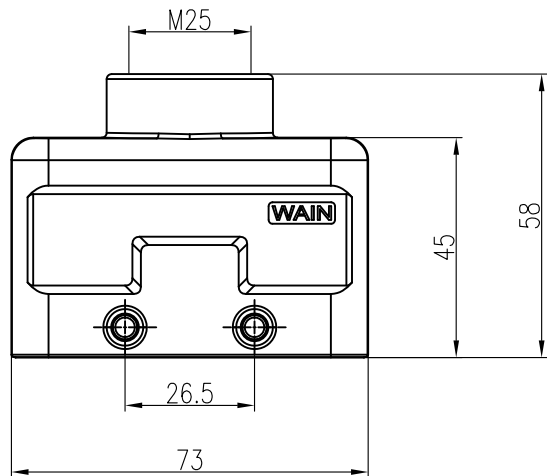


日期/Date
 档案员
 Filing Clerk




技术参数:

- 材料: 压铸铝
- 表面处理: 粉末喷涂
- 颜色: RAL 7037 (灰色)
- 温度范围: -40℃ - +125℃
- 防护等级: IP67 (联锁状态, IEC 60529)
- 出线方向: 顶出线
- 出线孔数: 1
- 螺纹规格: M25

Technical specification:

- Material: aluminium die-cast
- Surface: powder-coated
- Colour: RAL 7037(grey)
- Temperature range: -40℃ - +125℃
- Degree of protection: IP67
(acc.to IEC 60529 for coupled connector)
- Cable entry: top entry
- No. of cable entries: 1
- Thread size: M25

						表面处理 Finish		-		图号 Drawing No.	-
						材料 Material		-		产品代号 Part Code	W10B-TE-4B-M25
标记 Mark	处数 Number	变更描述/Description		签名 Signature	日期 Date	比例 Scale		版本 REV.	重量 Weight	数量 Qty.	产品料号 Part No.
绘图 Drawn	WL KANG	姓名/Name	日期/Date	姓名/Name	日期/Date	3:2	V1.0	115g	-	-	1111104301006
审核 Checked	ZW WU	日期/Date	2017.2.16	标准化 Stand.	-						产品名称 Part Name
工艺 Process	-	日期/Date	-	批准 Approved	YY LUO	2017.2.16	All Dimensions in mm Original Size DIN A 4		 厦门唯恩电气有限公司 XIAMEN WAIN ELECTRICAL CO.,LTD		