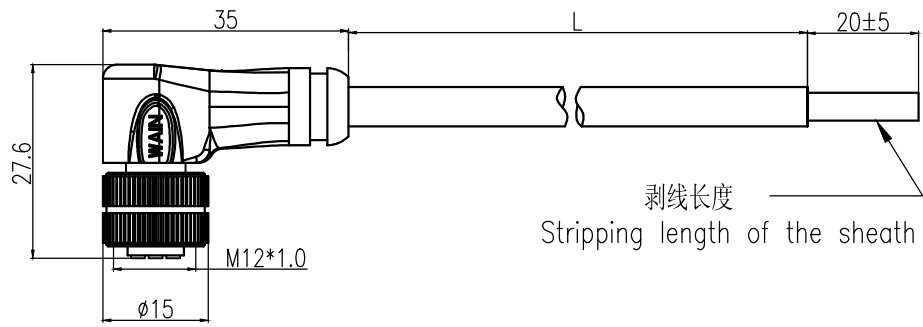


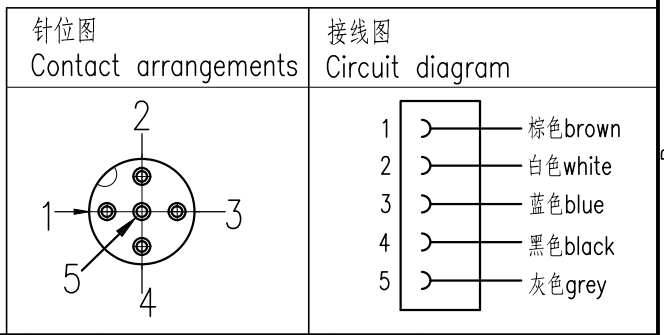
技术参数:

- 产品系列: M12 A-code
- 插针数: 5
- 额定电流(40℃): 4A
- 额定电压: 125V
- 额定脉冲电压: 1500V
- 污染等级: 3
- 接触电阻: ≤10mΩ
- 绝缘电阻: ≥100MΩ
- 锁紧方式: 螺纹式M12\*1
- 电缆类型: PUR, 黑色RAL9005
- 线规: 0.25mm<sup>2</sup> (AWG24)
- 防护等级: IP67
- 插拔次数: >100
- 温度范围: -25℃ ... +85℃
- 锁紧螺帽: 金属
- 外壳材料: TPU
- 插体材料: PA
- 插针材料: 铜合金
- 插针电镀材料: 金

- Technical specification:
- Series: M12 A-Code
  - Number of contacts: 5
  - Rated current (40℃): 4A
  - Rated voltage: 125V
  - Rated impulse voltage: 1500V
  - Pollution degree: 3
  - Contact resistance: <10mΩ
  - Insulation resistance: ≥100MΩ
  - Connector locking system: screw M12\*1
  - Cable type: PUR , Black RAL 9005
  - Wire gauge: 0.25mm<sup>2</sup> (AWG24)
  - Degree of protection: IP67
  - Mating cycles: >100
  - Temperature range: -25℃ ... +85℃
  - Material of locking system: Metal
  - Material of housing: TPU
  - Material of insert: PA
  - Material of contact: copper alloy
  - Contact plating: Au



插针数 Contacts	料号 Order No.	产品代号 Part Code	电缆长度(L) Cable length	重量 Weight
5	1630055024041	M12-F05A-S-1.5-PUR	1.5m	69g
	1630055024042	M12-F05A-S-5.0-PUR	5mm	197g



例如型号”M12-F05A-S-L-PUR”,  
”L”表示带线长度, 单位m。  
Ex: Part code ”M12-F05A-S-L-PUR”,  
the ”L” represents the cable length, unit m.

表面处理 Finish		-		图号 Drawing No.		-	
材料 Material		-		产品代号 Part Code		M12-F05A-S-L-PUR	
标记 Mark	处数 Number	变更描述/Description		签名 Signature	日期 Date	产品料号 Part No.	
		姓名/Name	日期/Date	姓名/Name	日期/Date	-	
绘图 Drawn	ZM LIN	18.03.2014	标准化 Stand.	-	-	产品名称 Part Name	
审核 Checked	YY LUO	18.03.2014				-	
工艺 Process	-	-	批准 Approved	YY LUO	18.03.2014	厦门唯恩电气有限公司 XIAMEN WAIN ELECTRICAL CO.LTD	
比例 Scale		1:1		版本 REV.	V1.0	重量 Weight	-
				数量 Qty.	-		
				All Dimensions in mm Original Size DIN A 4			