

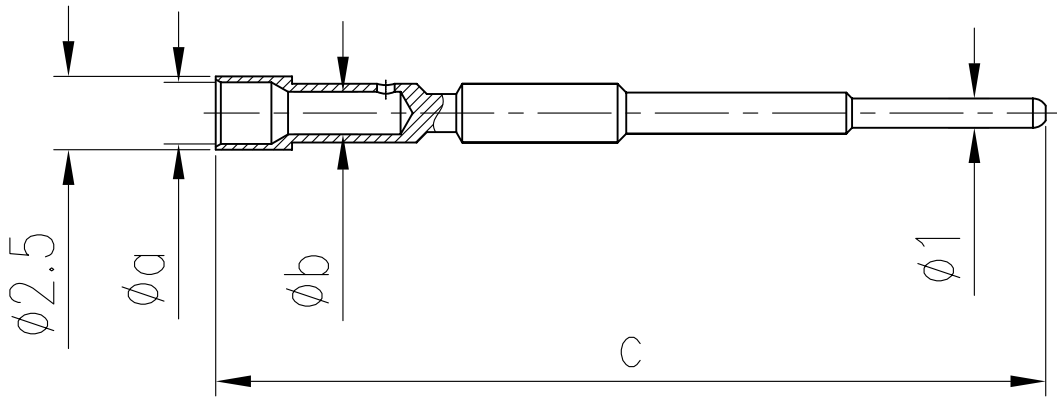


日期/Date	档案员 Filing Clerk
---------	---------------------

产品代号 Part code	产品料号 Part NO.	重量/Weight		线径/Wire Gauge			剥线长度 Stripping length	标识图 Identification No.	
		g	mm ²	AWG	a	b			c
M23-MCL9G-1.0	1010312100802	0.41	0.14-1.0	26-18	2.1	1.45	28.3	4	No.1
M23-MCL9G-1.5	1010312100902	0.53	0.5-1.5	20-16	1.75	-	30.9	4.9	No.2

No.	No.1	No.2
标示图 Marked Graph		
比例 Scale 1:1		

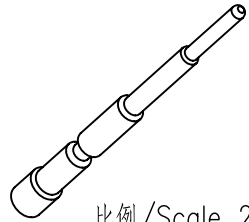


技术参数:


- 材料: 铜合金
- 表面处理: 镀金
- 额定电流: 9A
- 接触电阻: $\leq 3m\Omega$
- 线径范围: $0.14-1.5mm^2$ (26-16 AWG)
- 可插拔次数: ≥ 500

Technical specification:

- Material: copper alloy
- Surface: hard-gold plated
- Rated current: 9A
- Contact resistance: $\leq 3m\Omega$
- Wire gauge: $0.14-1.5mm^2$ (26-16 AWG)
- Mating cycles: ≥ 500



比例/Scale 2:1

						表面处理 Finish		-		图号 Drawing No.		-	
						材料 Material		-		产品代号 Part Code		M23-MCL9G-XX	
标记 Mark		处数 Number		变更描述/Description		签名 Signature		日期 Date		产品料号 Part No.		-	
绘图 Drawn		姓名/Name		日期/Date		姓名/Name		日期/Date		比例 Scale		版本 REV.	
审核 Checked		HQ ZHANG		19.11.2016		-		-		重量 Weight		数量 Qty.	
工艺 Process		-		-		批准 Approved		YY LUO 19.11.2016		4:1		V1.0	
										All Dimensions in mm Original Size DIN A 4		 厦门唯恩电气有限公司 XIAMEN WAIN ELECTRICAL CO.,LTD	