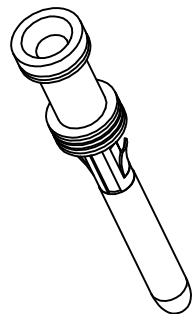
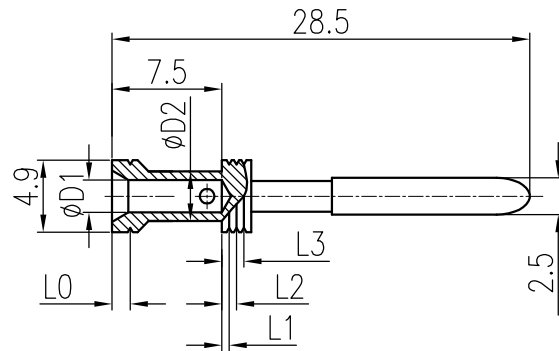


日期/Date	档案员 Filing Clerk	产品代号 Part code	产品料号 Part NO.	线径/Wire Gauge		D1	D2	L0	L1	L2	L3	剥线长度 Stripping length	重量/Weight g
				mm <sup>2</sup>	AWG								
		CESM-0.37/N	1010191100302	0.14-0.37	26-22	0.9	2.6	-	-	-	-	7.5	1.25
		CESM-0.50/N	1010191100402	0.5	20	1.1	2.6	-	-	-	-	7.5	1.33
		CESM-0.75/N	1010191100602	0.75	18	1.3	2.6	1.25	-	-	-	7.5	1.3
		CESM-1.0/N	1010191100802	1.0	18	1.4	2.6	-	0.5	-	-	7.5	1.29
		CESM-1.5/N	1010191100902	1.5	16	1.8	3.0	-	0.5	1	-	7.5	1.33
		CESM-2.5/N	1010191101002	2.5	14	2.2	3.4	-	0.5	1	1.5	7.5	1.37
		CESM-3.0/N	1010191101102	3.0	12	2.5	3.7	-	0.5	1.5	-	7.5	1.27
		CESM-4.0/N	1010191101202	4.0	12	2.8	3.9	-	-	-	-	7.5	1.32



技术参数:

- 材料: 铜合金
- 表面处理: 镀银
- 额定电流: 16A
- 接触电阻:  $\leq 1m\Omega$
- 线径范围: 0.14-4.0mm<sup>2</sup>(26-12 AWG)
- 可插拔次数:  $\geq 500$

Technical specification:

- Material: copper alloy
- Surface: hard-silver plated
- Rated current: 16A
- Contact resistance:  $\leq 1m\Omega$
- Wire gauge: 0.14-4.0mm<sup>2</sup>(26-12 AWG)
- Mating cycles:  $\geq 500$

						表面处理 Finish	-				图号 Drawing No.	-
						材料 Material	-				产品代号 Part Code	CESM-XX/N
标记 Mark	处数 Number	变更描述/Description			签名 Signature		日期 Date					产品料号 Part No.
绘图 Drawn	姓名/Name	日期/Date	标准化 Stand.	姓名/Name	日期/Date	比例 Scale	版本 REV.	重量 Weight	数量 Qty.	产品名称 Part Name		
审核 Checked	BQ LUO	18.10.2010		-	-	2:1	V1.0	-	-	-		
工艺 Process	-	-	批准 Approved	YY LIN	18.10.2010			All Dimensions in mm Original Size DIN A 4			厦门唯恩电气有限公司 XIAMEN WAIN ELECTRICAL CO.LTD	