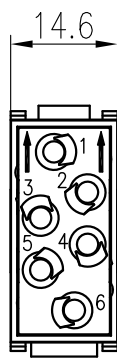
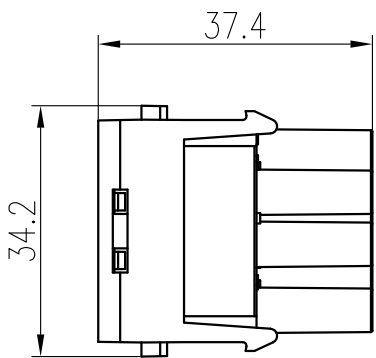


日期/Date  
 档案员  
 Filing Clerk

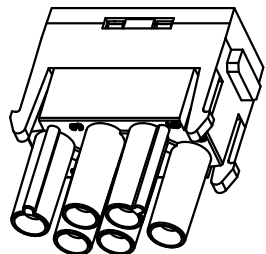


技术参数:

- 插芯:
- 插针数: 6
  - 额定电流: 16A
  - 额定电压: 830V
  - 额定脉冲电压: 8kV
  - 污染等级: 3
  - 依据UL/CSA的额定电压: 600V
  - 绝缘阻抗:  $> 10^{10}\Omega$
  - 材料: 聚碳酸酯
  - 颜色: RAL 7032 (浅灰色)
  - 温度范围:  $-40^{\circ}\text{C} - +125^{\circ}\text{C}$
  - 依据UL 94的阻燃等级: V0
  - 可插拔次数:  $> 500$
- 插针:
- 接线方式: 冷压连接
  - 材料: 铜合金
  - 表面处理: 镀银
  - 接触电阻:  $< 1\text{m}\Omega$
  - 线径范围:  $0.14-4\text{mm}^2(26-12\text{ AWG})$
  - 工具:
    - 冷压钳: TL02G( $0.5-4\text{mm}^2$ ) TL02( $0.14-0.37\text{mm}^2$ )
    - 退针器: TL01

Technical specification:

- Insters:
- No. of contact: 6
  - Rated current: 16A
  - Rated voltage: 830V
  - Rated impulse voltage: 8kV
  - Pollution degree: 3
  - Rated voltage acc.to UL: 600V
  - Insulation resistance:  $> 10^{10}\Omega$
  - Material: polycarbonate
  - Colour: RAL 7032(light grey)
  - Temperature range:  $-40^{\circ}\text{C} - +125^{\circ}\text{C}$
  - Flammability acc.to UL 94: V0
  - Mating cycles:  $> 500$
- Contacts:
- Terminal: crimp terminal
  - Material: copper alloy
  - Surface: hard-silver plated
  - Contact resistance:  $< 1\text{m}\Omega$
  - Wire gauge:  $0.14-4\text{mm}^2(26-12\text{ AWG})$
  - Tools:
    - Crimp contact tool: TL02G( $0.5-4\text{mm}^2$ ) TL02( $0.14-0.37\text{mm}^2$ )
    - Contact removal tool: TL01



						表面处理 Finish	-				图号 Drawing No.	-
						材料 Material	-				产品代号 Part Code	HVME-006-FC
标记 Mark	处数 Number	变更描述/Description		签名 Signature	日期 Date						产品料号 Part No.	1290060200101
绘图 Drawn	BQ LUO	18.10.2010	标准化 Stand.	-	-	比例 Scale	版本 REV.	重量 Weight	数量 Qty.	产品名称 Part Name	-	
审核 Checked	P RAO	18.10.2010				1:1	V1.0	9.8g	-			
工艺 Process	-	-	批准 Approved	YY LIN	18.10.2010	All Dimensions in mm Original Size DIN A 4				厦门唯恩电气有限公司 XIAMEN WAIN ELECTRICAL CO.LTD		