

技术参数:

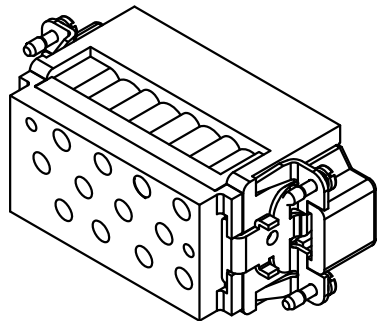
插芯:

- 插针数: 12/2+PE
- 额定电流:
 - 电力区: 40A
 - 信号区: 10A
- 额定电压:
 - 电力区: 690V
 - 信号区: 250V
- 额定脉冲电压:
 - 电力区: 8kV
 - 信号区: 4kV
- 污染等级: 3
- 依据UL/CSA的额定电压: 600V/300V
- 绝缘阻抗: $> 10^{10}\Omega$
- 材料: 聚碳酸酯
- 颜色: RAL 7032 (浅灰色)
- 温度范围: $-40^{\circ}\text{C} - +125^{\circ}\text{C}$
- 依据UL 94的阻燃等级: V0
- 可插拔次数: > 500
- 插针:
 - 接线方式: 冷压连接
 - 材料: 铜合金
 - 表面处理:
 - 镀银
 - 镀金
 - 接触电阻:
 - 强电针: $\leq 0.3\text{m}\Omega$
 - 信号针: $\leq 3\text{m}\Omega$
 - 线径范围:
 - 强电针: $1.5-6\text{mm}^2(16-10\text{ AWG})$
 - 信号针: $0.14-2.5\text{mm}^2(26-14\text{ AWG})$
 - 工具:
 - 冷压钳:
 - TL02G(0.14-4mm²)
 - TL02-0G(1.5-6mm²)
 - 退针器:
 - TL00(10A冷压针)
 - TL06G(40A冷压针)

Technical specification:

Insters:

- No. of contact: 12/2+PE
- Rated current:
 - Power area: 40A
 - Signal area: 10A
- Rated voltage:
 - Power area: 690V
 - Signal area: 250V
- Rated impulse voltage:
 - Power area: 8kV
 - Signal area: 4kV
- Pollution degree: 3
- Rated voltage acc.to UL/CSA: 600V/300V
- Insulation resistance: $> 10^{10}\Omega$
- Material: polycarbonate
- Colour: RAL 7032(light grey)
- Temperature range: $-40^{\circ}\text{C} - +125^{\circ}\text{C}$
- Flammability acc.to UL 94: V0
- Mating cycles: > 500
- Contacts:
 - Terminal: crimp terminal
 - Material: copper alloy
 - Surface:
 - Hard-silver plated
 - Hard-gold plated
 - Contact resistance:
 - Power contacts: $\leq 0.3\text{m}\Omega$
 - Signal contacts: $\leq 3\text{m}\Omega$
 - Wire gauge:
 - Power contacts: $1.5-6\text{mm}^2(16-10\text{ AWG})$
 - Signal contacts: $0.14-2.5\text{mm}^2(26-14\text{ AWG})$
 - Tools:
 - Crimp contact tool:
 - TL02G(0.14-4mm²)
 - TL02-0G(1.5-6mm²)
 - Contact removal tool:
 - TL00(for crimp contacts 10A)
 - TL06G(for crimp contacts 40A)



						表面处理 Finish	-				图号 Drawing No.	-
						材料 Material	-				产品代号 Part Code	HK-012/2-MC
标记 Mark	处数 Number	变更描述/Description			签名 Signature	日期 Date	比例 Scale	版本 REV.	重量 Weight	数量 Qty.	产品料号 Part No.	1280140100001
绘图 Drawn	BQ LUO	姓名/Name	日期/Date	姓名/Name	日期/Date	2:3	V1.0	71g	-	产品名称 Part Name	-	
审核 Checked	P RAO		18.10.2010									
工艺 Process	-			批准 Approved	YY LIN	18.10.2010	All Dimensions in mm Original Size DIN A 4			厦门唯恩电气有限公司 XIAMEN WAIN ELECTRICAL CO.LTD		